

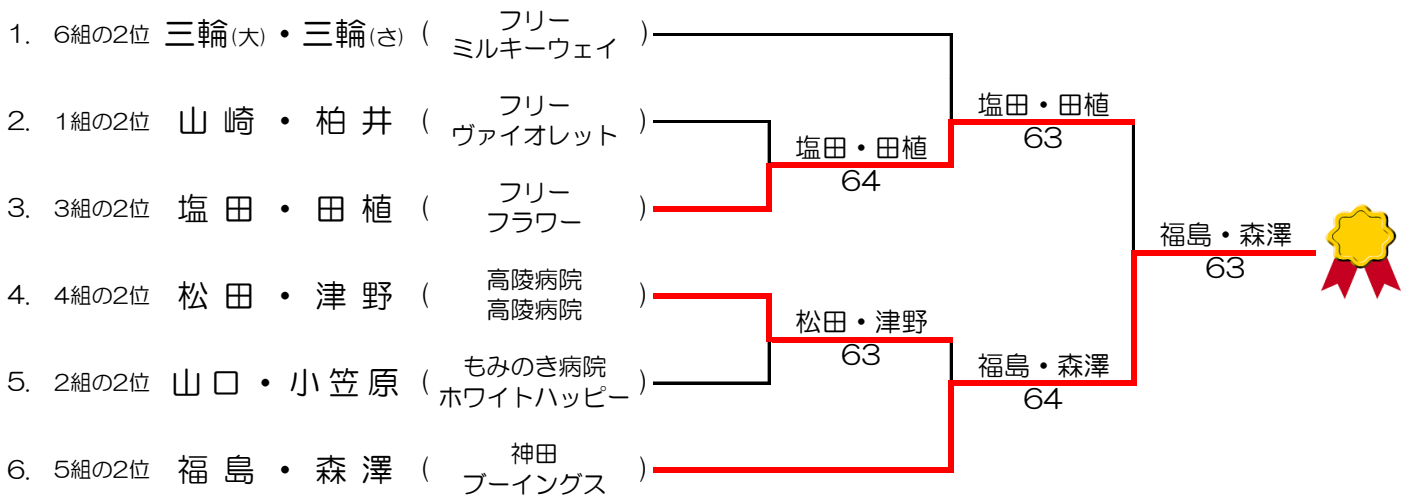
決勝トーナメント C 級

第8回 もみのき杯

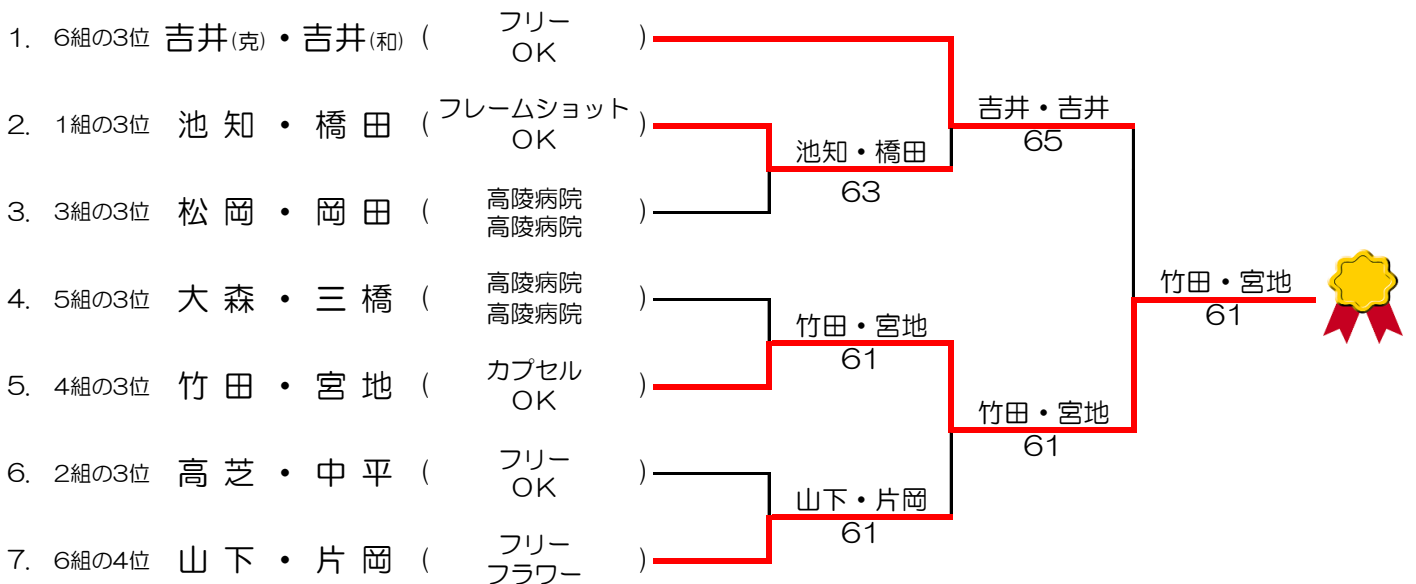
1位トーナメント



2位トーナメント



3・4位トーナメント

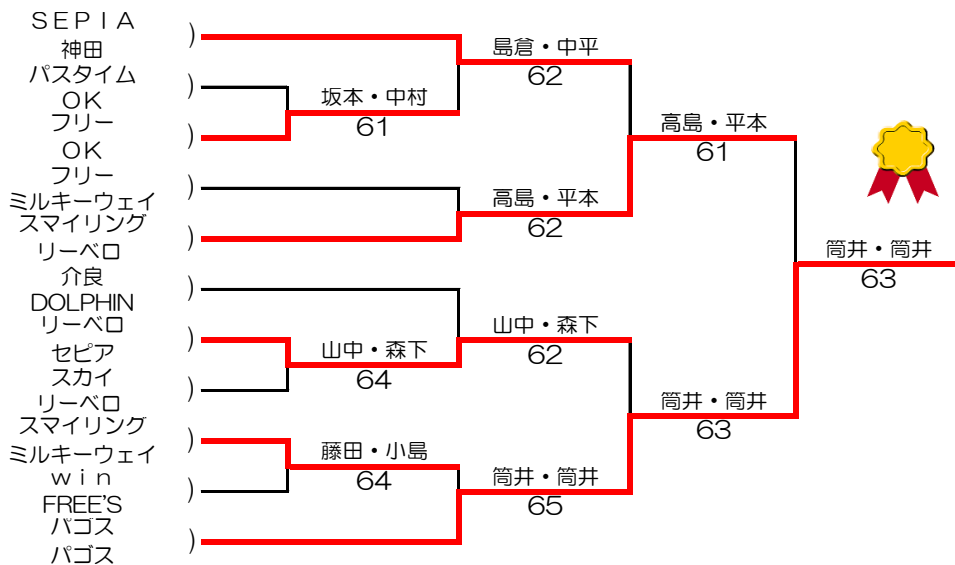


決勝トーナメント B 級

第8回 もみのき杯

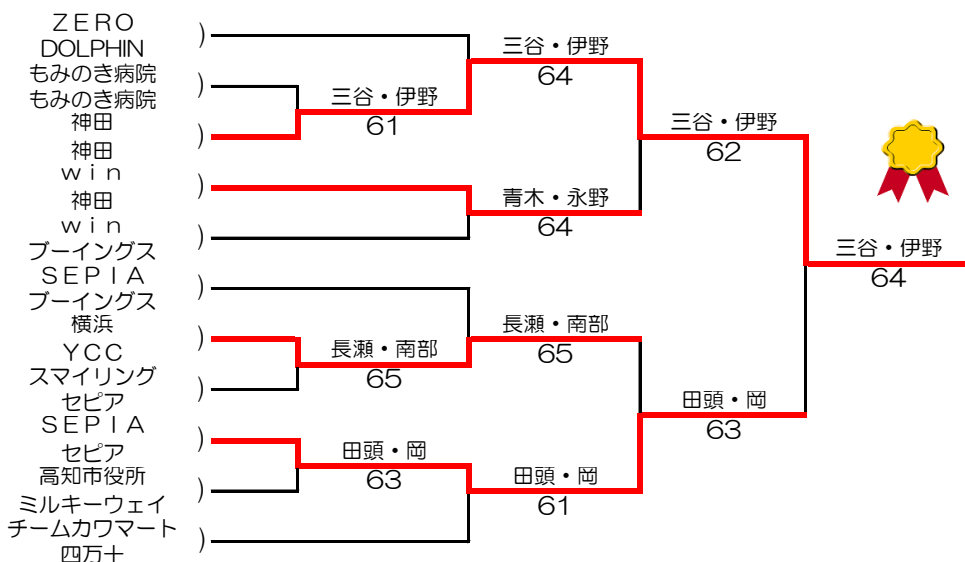
1位トーナメント

1. 10組の1位 島倉・中平 (
2. 7組の1位 川崎・市川 (
3. 9組の1位 坂本・中村 (
4. 1組の1位 荒谷・片岡 (
5. 6組の1位 高島・平本 (
6. 8組の1位 常光・久保田 (
7. 4組の1位 山中・森下 (
8. 5組の1位 平野・福下 (
9. 3組の1位 藤田・小島 (
10. 2組の1位 横山・片岡 (
11. 11組の1位 筒井(俊)・筒井(の) (



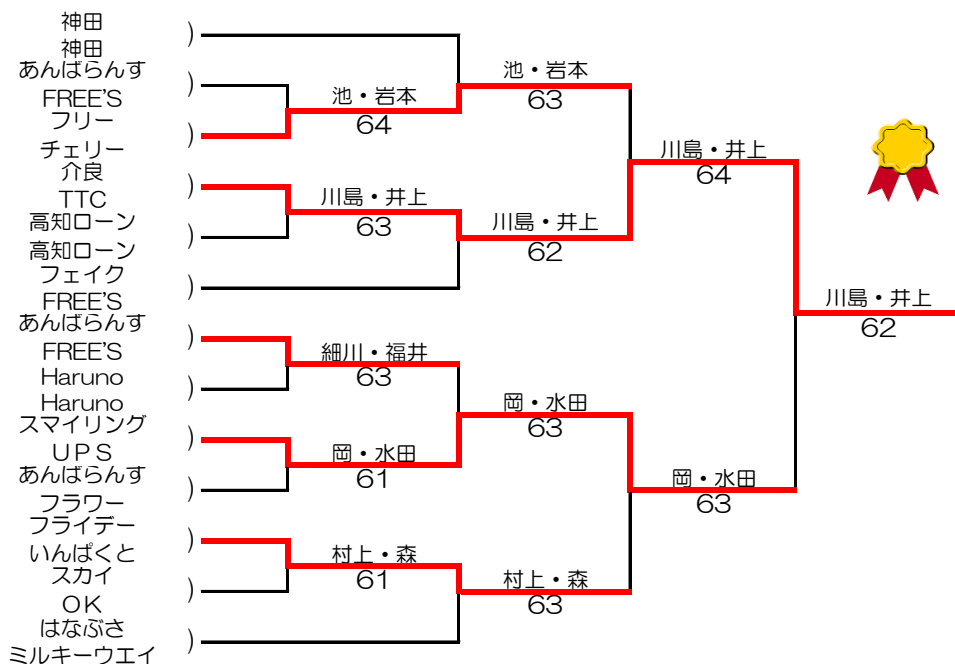
2位トーナメント

1. 11組の2位 北添・中村 (
2. 4組の2位 橋本・山本 (
3. 5組の2位 三谷・伊野 (
4. 8組の2位 青木・永野 (
5. 7組の2位 成岡・市原 (
6. 9組の2位 加久見・岡田 (
7. 3組の2位 長瀬・南部 (
8. 1組の2位 山下・前田 (
9. 6組の2位 田頭・岡 (
10. 2組の2位 川崎・島井 (
11. 10組の2位 川間(凡)・川間(由) (



3・4位トーナメント

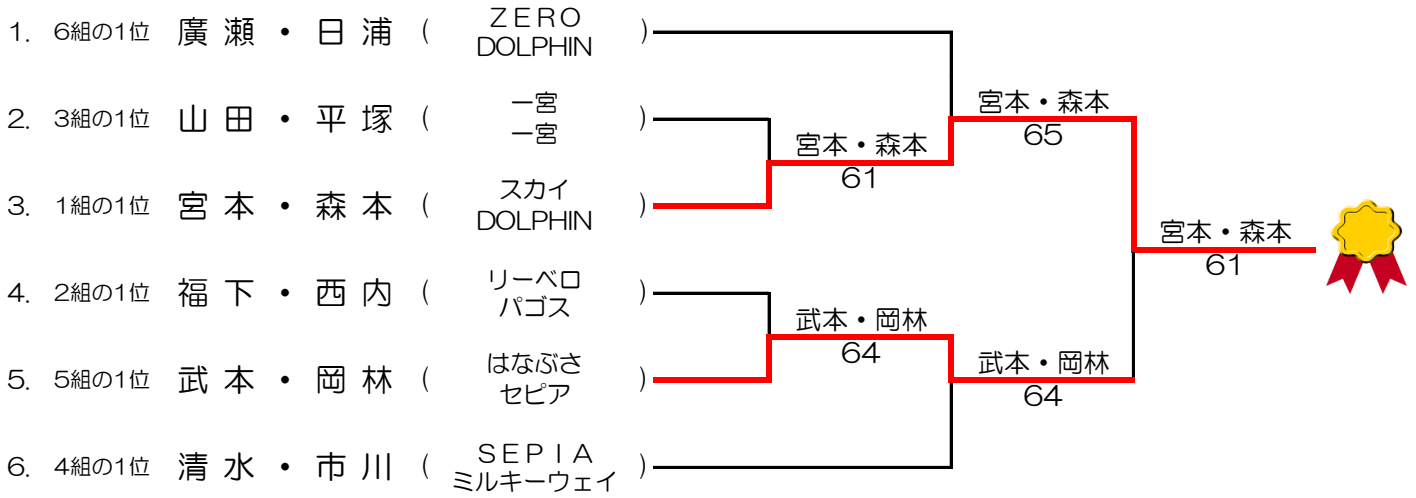
1. 11組の3位 宮嶋(康)・宮嶋(加) (
2. 3組の3位 宮脇・細木 (
3. 5組の3位 池・岩本 (
4. 6組の3位 川島・井上 (
5. 2組の3位 森・寺田 (
6. 10組の4位 林・澤田 (
7. 11組の4位 細川・福井 (
8. 9組の3位 美濃部・長谷 (
9. 4組の3位 岡・水田 (
10. 1組の3位 宮地・藤原 (
11. 7組の3位 村上・森 (
12. 8組の3位 富田(泰)・富田(知) (
13. 10組の3位 明神・藤田 (



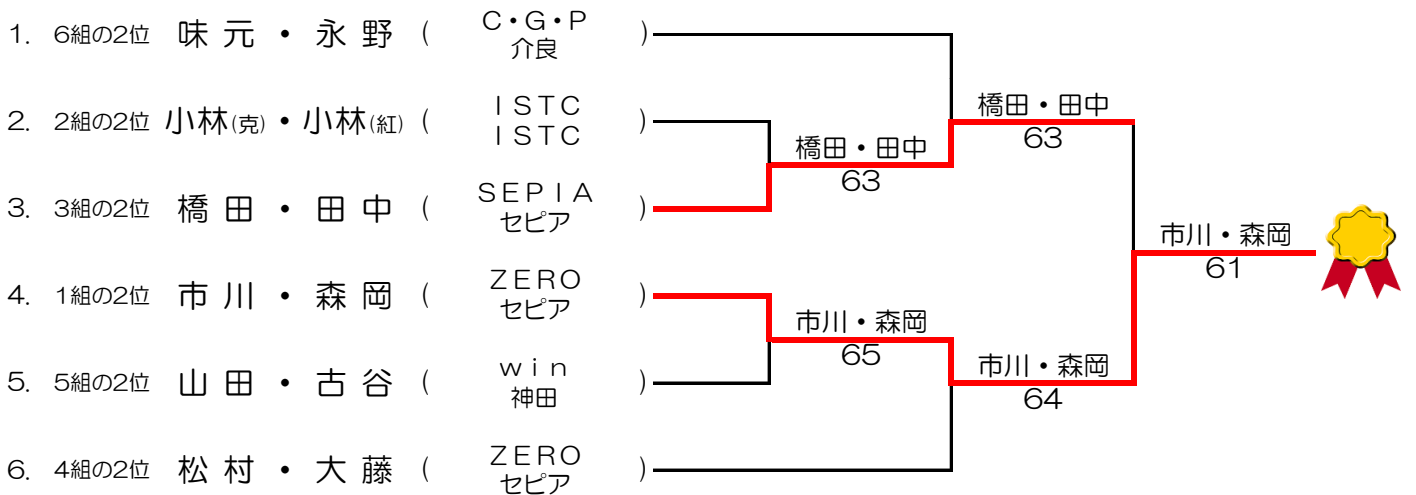
決勝トーナメント A 級

第8回 もみのき杯

1位トーナメント



2位トーナメント



3・4位トーナメント

