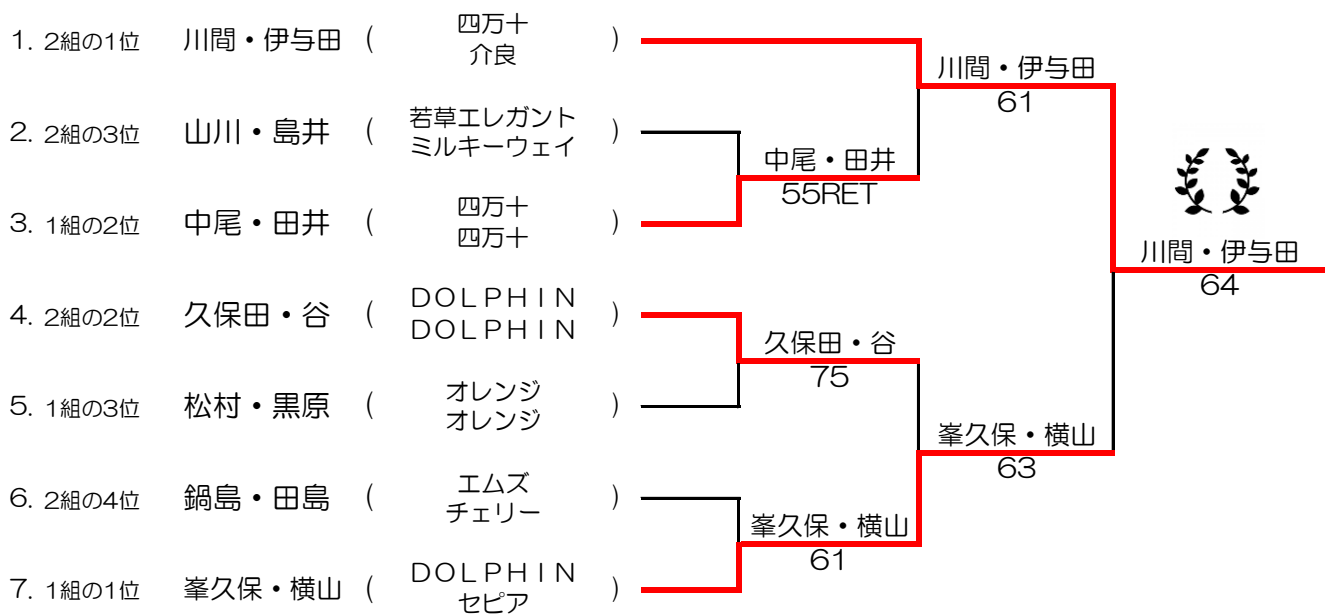
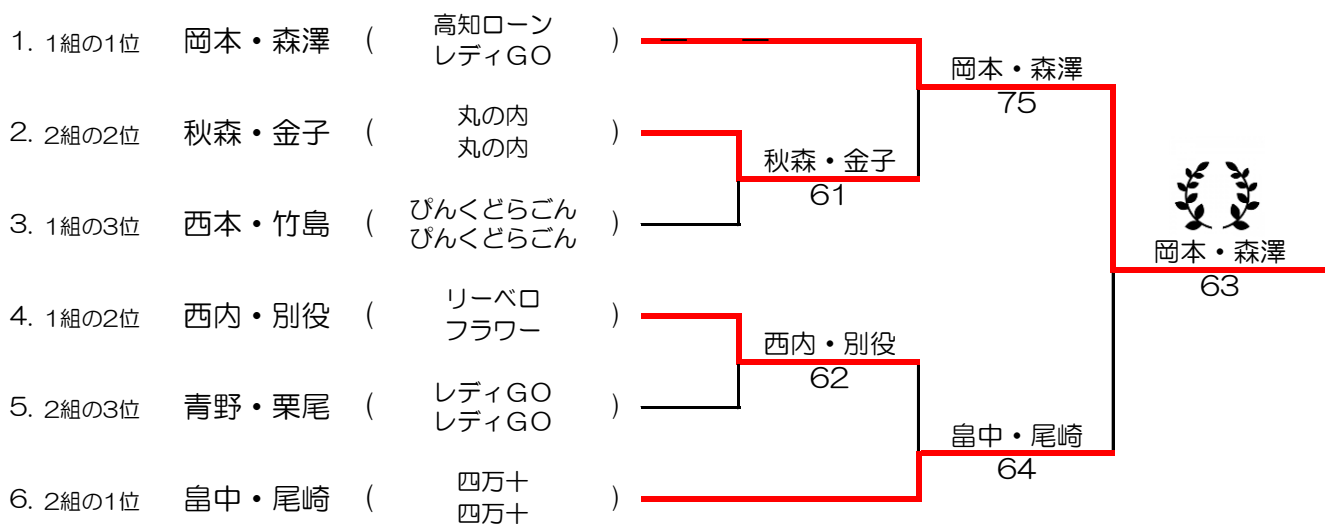


決勝トーナメント シニア

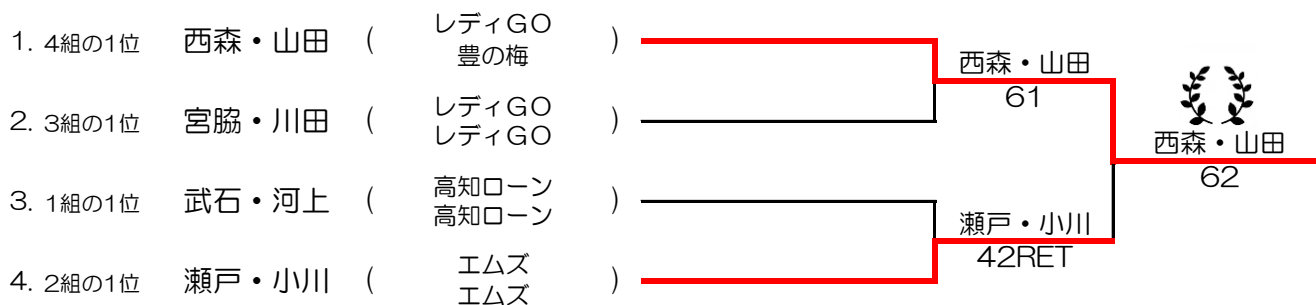


決勝トーナメント C 級

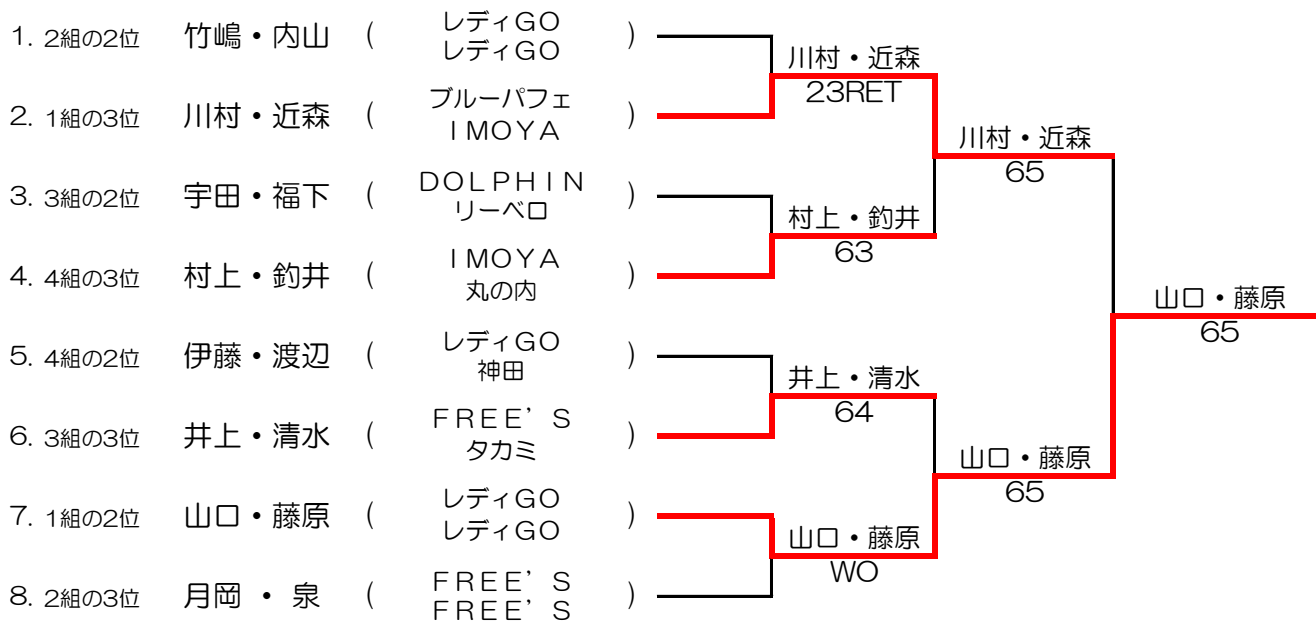


決勝トーナメント B 級

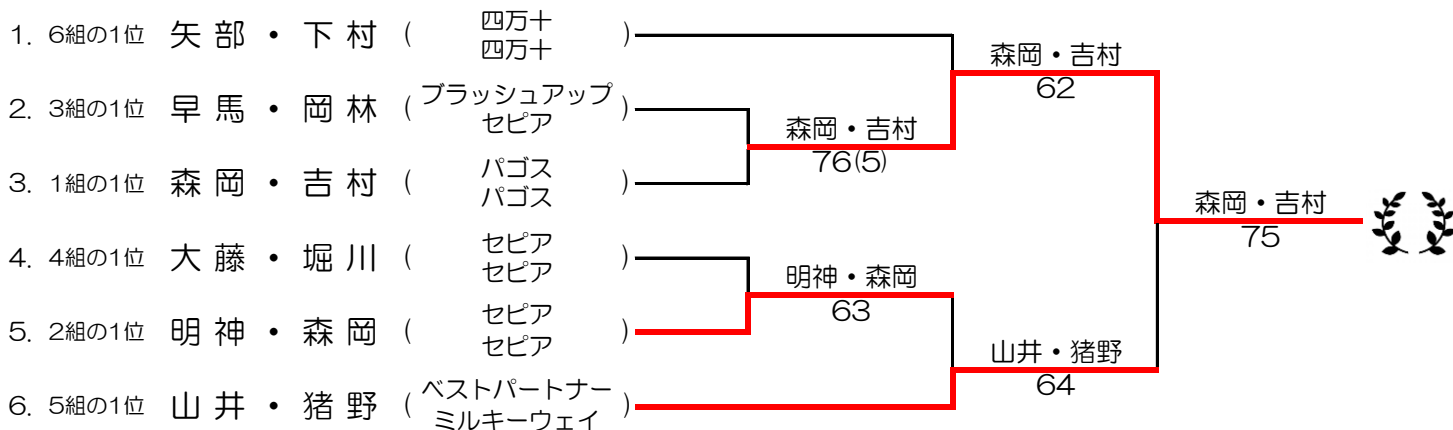
1位トーナメント



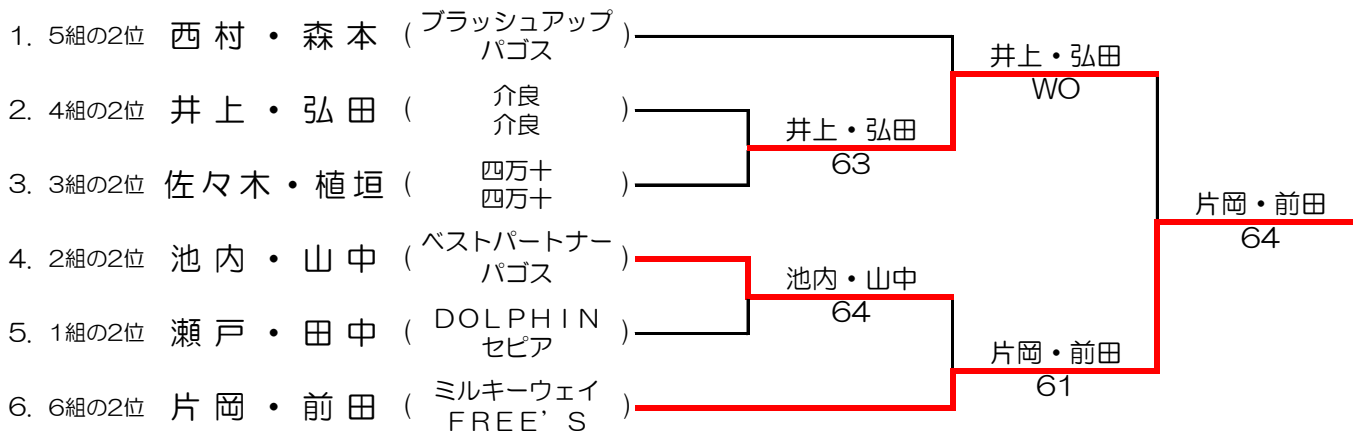
2・3位トーナメント



1位トーナメント



2位トーナメント



3・4位トーナメント

